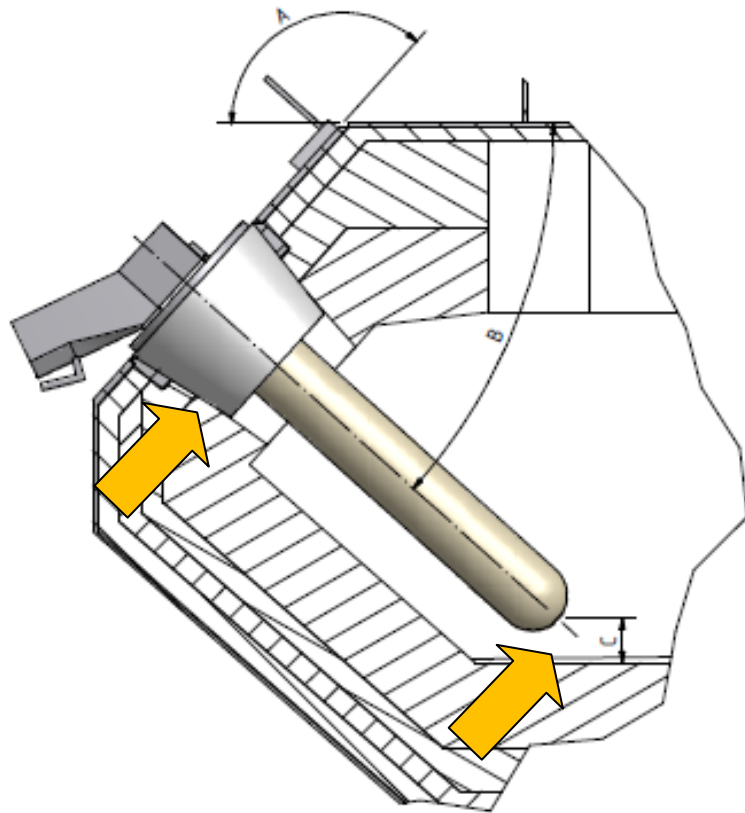


Alpari d.o.o.

Drešinja vas 52
SI-3301 Petrovče
Slovenia/Slowenien

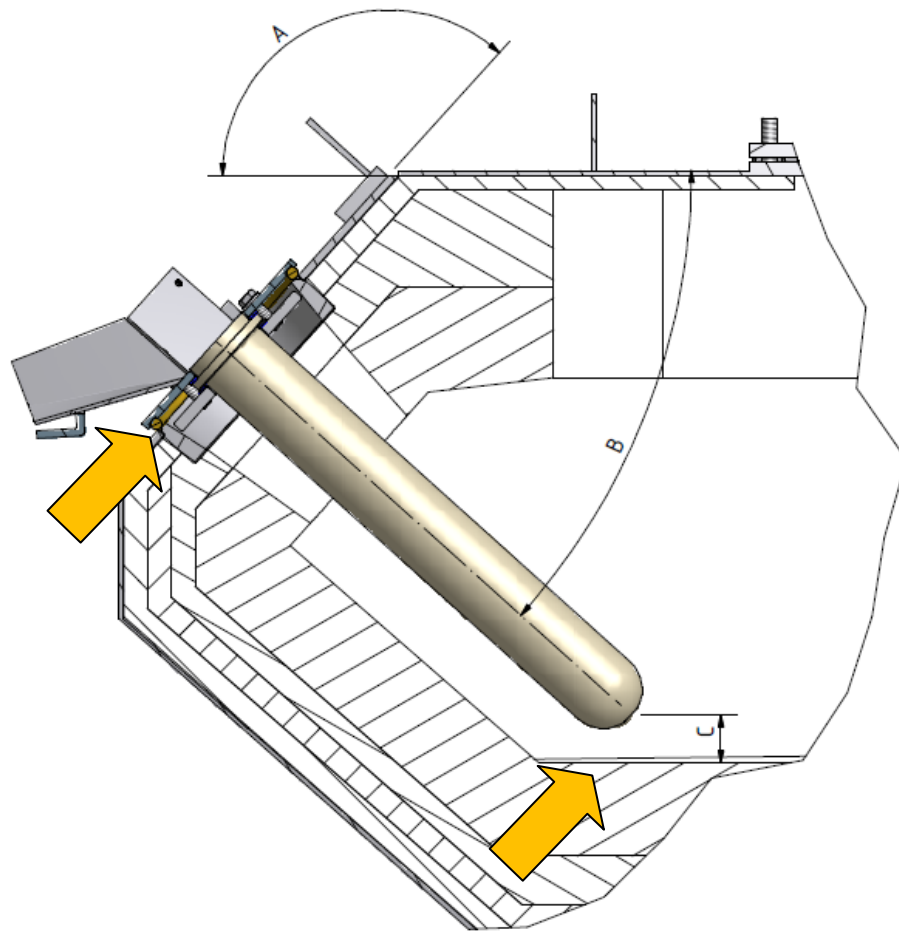
Tel: +386 (0)3 714 00 65

E-mail: alpari@siol.net



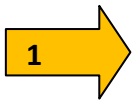
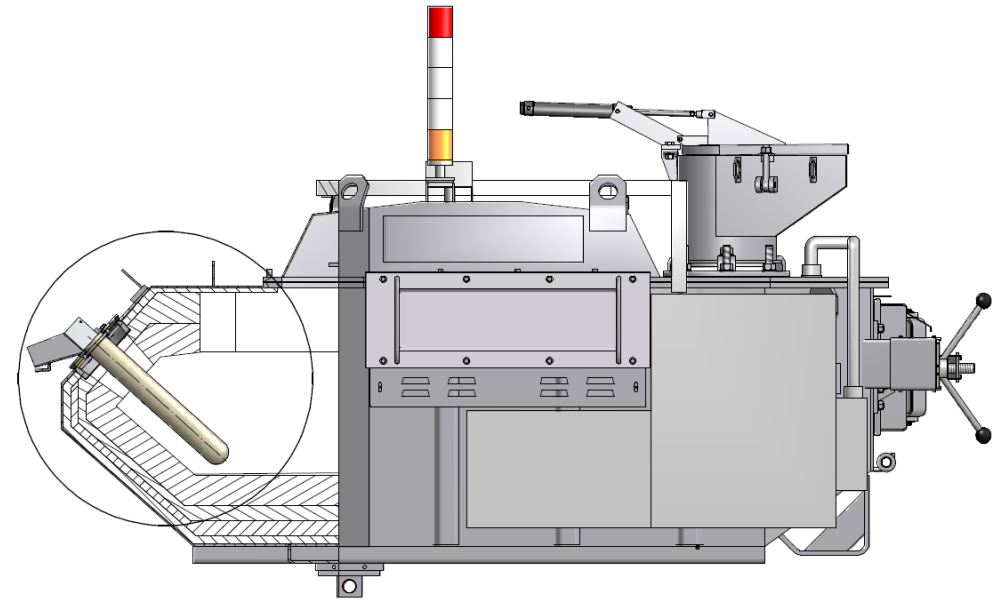
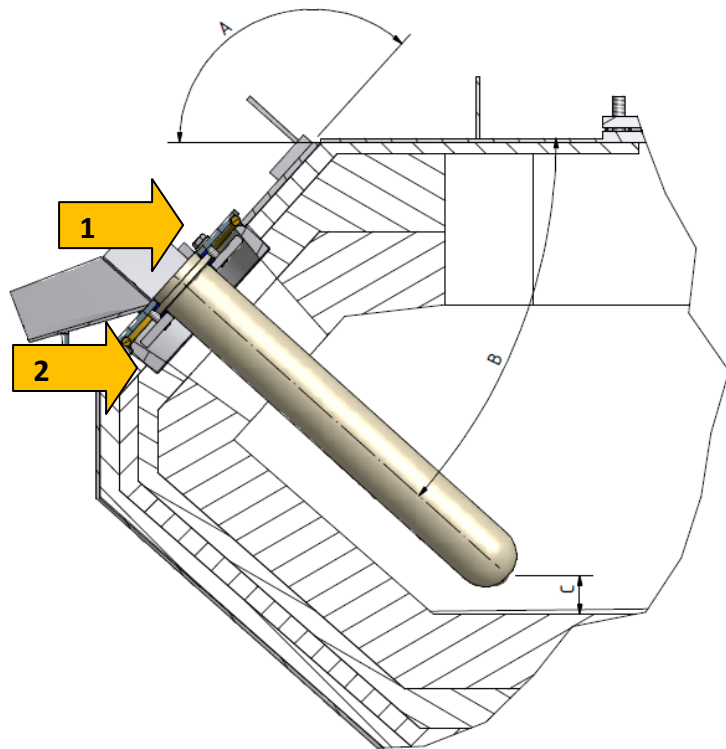
Standard Steigrohrsystem

- Steigrohr muss mit Feuerfestbeton eingegossen werden
→ **Mehrkosten durch Personalaufwand**
→ **Mehrkosten durch erhöhten Materialaufwand (Feuerfestbeton und Isoliermaterialien)**
- Bei falschem Positionieren und Eingiessen im konischem Gusskörper ist das Steigrohr nicht mehr einsetzbar
→ **Risiko von Dosierungenauigkeiten**
→ **Mehrkosten wegen höherer Fehlteilrate**
- Undichtigkeiten zwischen konischem Gusskörper und Steigrohr
→ **Risiko von Dosierungenauigkeiten**
→ **Mehrkosten wegen höherer Fehlteilrate**
- Steigrohr muss vor Einbau vorgetrocknet werden
→ **Steigrohr ist nicht sofort verfügbar**
- nicht fachgerechte Trocknung dadurch eventuelle Beschädigung/Undichtigkeiten
→ **Steigrohr muss entsorgt werden**
→ **Mehrkosten**
- Durch den konischen Gusskörper kann das Steigrohr in der Schmelze falsch positioniert werden (siehe Abbildung)
→ **Risiko von Dosierungenauigkeiten**
→ **Mehrkosten wegen höherer Fehlteilrate**

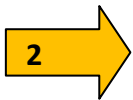


Vorteile Steigrohrsystem mit Stahlflansch

- Steigrohr muss nicht Feuerfestbeton eingegossen werden
→ **Kostenreduzierung kein Personalaufwand zur Fertigung**
- Undichtigkeiten zwischen konischem Gusskörper und Steigrohr entfallen
→ **Verbesserung Dosiergenauigkeiten**
→ **Reduzierung Fehlteilrate**
- Steigrohr muss vor Einbau nicht getrocknet werden
→ **Steigrohr ist sofort ab Lager verfügbar und einsatzbereit**
- kein falscher Zusammenbau möglich
→ **Kostenreduzierung**
- keine Trocknung erforderlich da kein Feuerfestbeton zum Einsatz kommt
→ **Verunreinigung der Schmelze durch Wasserstoff ausgeschlossen**
→ **keine Undichtigkeiten durch Aufheizschwund Feuerfestbeton**
→ **Reduzierung Fehlteilrate**
→ **Kostenreduzierung**
- Durch das flache Anliegen des Flansches am Stahlkörper des Dosierofens kann das Steigrohr in der Schmelze nicht falsch positioniert werden (siehe Abbildung)
→ **Verbesserung Dosiergenauigkeiten**
→ **Reduzierung Fehlteilrate**
→ **Kostenreduzierung**



saubere und ebene Montagefläche am Stahlbau Ofenkörper und funktionstüchtiges Original Steigrohrbefestigungssystem StrikoWestofen



konischer Stahlbau und Feuerfestbeton im Bereich Steigrohr muss nicht geändert werden somit kann jederzeit wieder ein Standardsteigrohr eingebaut werden

Ersatzteilliste Steigrohr Ø 12-21 mm Bohrung Spare Part list riser tube Ø 12-21 mm boring

1.- 10 Steigrohr Flanschsystem kompl./ riser tube steel flange system complete

Bezeichnung	Description		Artikel Nr. part no.
Steigrohr geflanscht, komplett	Riser tube compl.	AT580x80/50x12	89188000
Steigrohr geflanscht, komplett	Riser tube compl.	AT580x80/50x16	89188001
Steigrohr geflanscht, komplett	Riser tube compl.	AT580x80/50x21	89188002

1.-4. Stahlbauflansch / steel flange

Bezeichnung	Description		Artikel Nr. part no.
Steigrohrflansch, klein	Steel flange small	Z. DOAGM0232-1-B	00062181

5. Ofendichtung Hochtemperaturschnur rund und Silikon Kleber / furnace sealing high temperature cord round and silicon glue

Bezeichnung	Description		Artikel Nr. part no.
Dichtung 210x228x10-11 mm	Sealing 210x228x10-11 mm	Z.DOAGF0071-1-A	00361517
Silikon Kleber	Silicon glue		00036800

6.- 7. Original Steigrohrbefestigungssystem / Original riser tube mounting system StrikoWestofen

Bezeichnung	Description		Artikel Nr. part no.
Klemmstück für Steigrohr	clamping piece for riser tube	10021111-1-B	00056620

8. Steigrohr / riser tube

Bezeichnung	Description		Artikel Nr. part no.
Steigrohr AT580x80/50x12	Riser tube AT580x80/50x12	DOTFM1119-1-A	00356242
Steigrohr AT580x80/50x16	Riser tube AT580x80/50x16	DOTFM1114-1-A	00356243
Steigrohr AT580x80/50x21	Riser tube AT580x80/50x21	DOTFM1118-1-B	00356244

10. Steigrohrdichtung Hochtemperatur flach / riser tube sealing high temperature flat

Bezeichnung	Description		Artikel Nr. part no.
Dichtung 82x103x1,5/3 mm	Sealing 82x103x1,5/3 mm	Z.DOTFM0710-1-A	2x 00361514

Zuführungsrinne V-Form NL1000

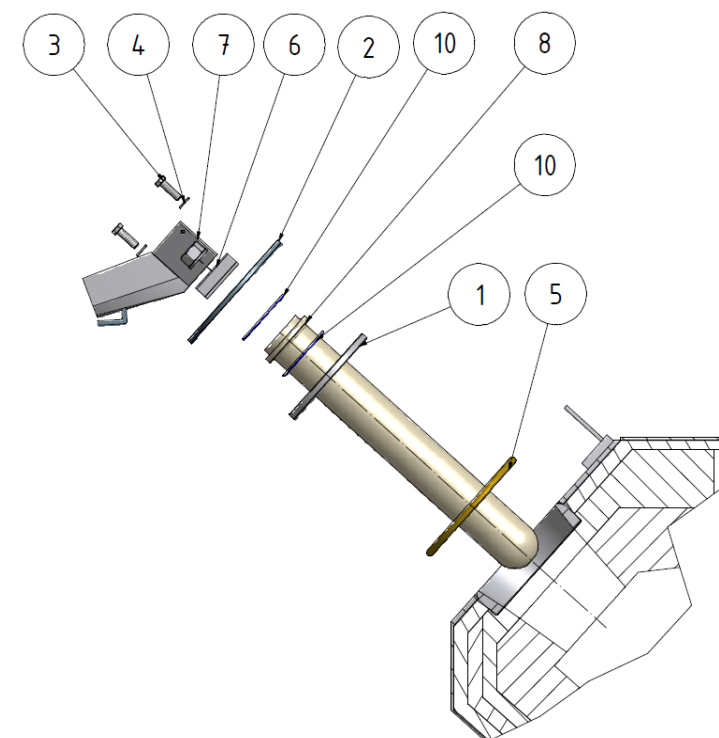
Guidance runner V-shape 1000mm

00060570

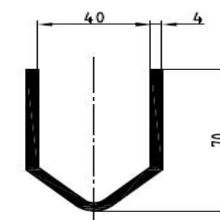
Zuführungsrinne V-Form NL1600

Guidance runner V-shape 1600mm

00060573



Form 3



Ersatzteilliste Steigrohr Ø 24-40 mm Bohrung Spare Part list riser tube Ø 24-40 mm boring

1-10. Steigrohrflanschsystem kompl./riser tube steel flange system complete

Bezeichnung	Description		Artikel Nr. part no.
Steigrohr geflanscht, komplett	Riser tube compl.	AT580x110/80x24	89188003
Steigrohr geflanscht, komplett	Riser tube compl.	AT580x110/80x28	89188004
Steigrohr geflanscht, komplett	Riser tube compl.	AT580x110/80x35	89188005
Steigrohr geflanscht, komplett	Riser tube compl.	AT580x110/80x40	89188006

1.-4. Stahlbaufansch / steel flange

Steigrohrflansch, groß	Steel flange large	Z. DOAGM0233-1-B	00062180
------------------------	--------------------	------------------	----------

5. Ofendichtung Hochtemperaturschnur rund und Silikon Kleber / furnace sealing high temperature cord round

Bezeichnung	Description		Artikel Nr. part no.
Dichtung 210x228x10-11 mm	Sealing 210x228x10-11 mm	Z.DOAGF0071-1-A	00361517
Silikon Kleber	Silicon glue		00036800

6.- 7. Original Steigrohrbefestigungssystem / Original riser tube mounting system StrikoWestofen

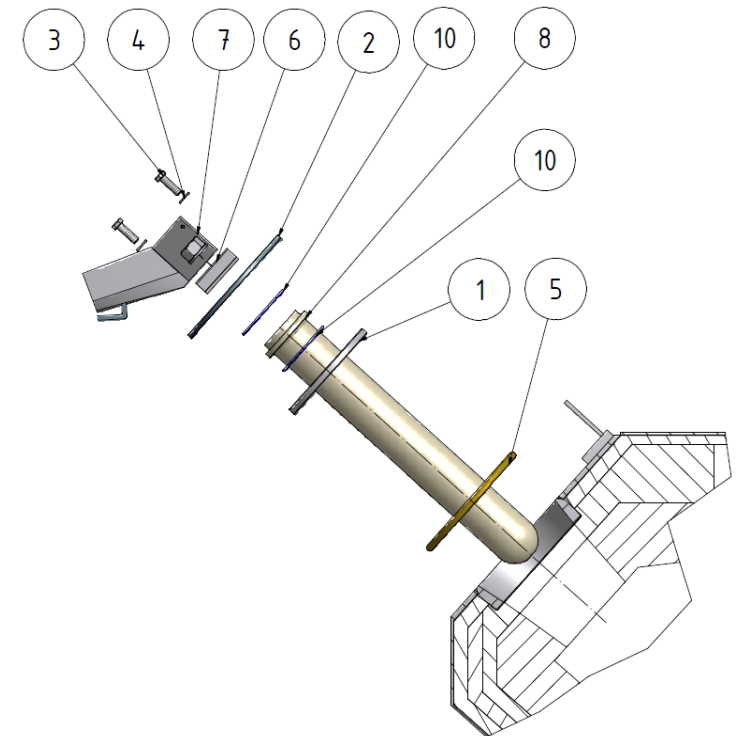
Bezeichnung	Description		Artikel Nr. part no.
Klemmstück für Steigrohr	clamping piece for riser tube	10021111-1-B	00056620

8. Steigrohr / riser tube

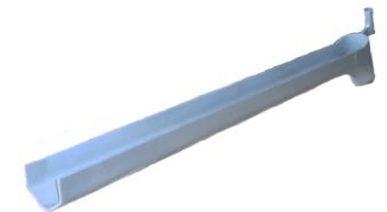
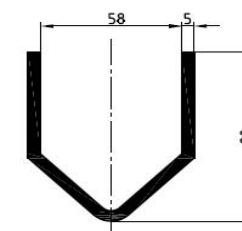
Bezeichnung	Description		Artikel Nr. part no.
Steigrohr AT580x110/80x24	Riser tube AT580x110/80x24	DOTFM1120-1-A	00356245
Steigrohr AT580x110/80x28	Riser tube AT580x110/80x28	DOTFM1121-1-A	00356246
Steigrohr AT580x110/80x35	Riser tube AT580x110/80x35	DOTFM1122-1-A	00356247
Steigrohr AT580x110/80x40	Riser tube AT580x110/80x40	DOTFM1123-1-A	00356248

10. Steigrohrdichtung Hochtemperatur flach / riser tube sealing high temperature flat

Bezeichnung	Description		Artikel Nr. part no.
Dichtung 112x133x1,5/3 mm	Sealing 112x133x1,5/3 mm	Z.DOTFM0606-1-A	2x 00361515



Form 4



Zuführungsrinne V-Form NL1000	Guidance runner V-shape 1000mm	00060640
Zuführungsrinne V-Form NL1600	Guidance runner V-shape 1600mm	00060680